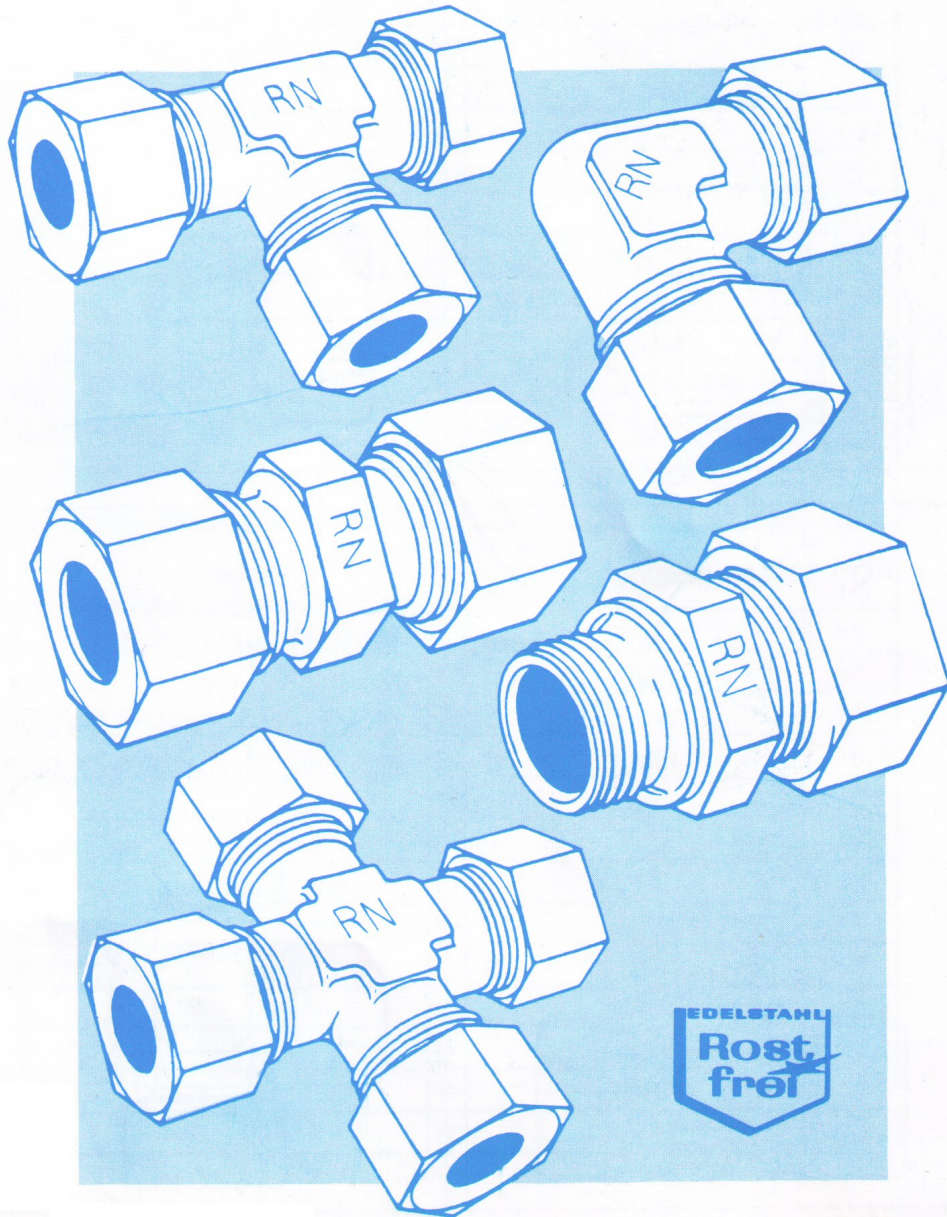


RUDOLF NIED

G.m.b.H.



Rückschlag- Ventile

Aus Edelstahl

Non-Return Valves

Stainless steel

51149 Köln, Hansestrasse 7

Tel.: +49 2203 97709 0

Fax.: +49 2203 97709 29

e-mail: info@rudolfnied.de

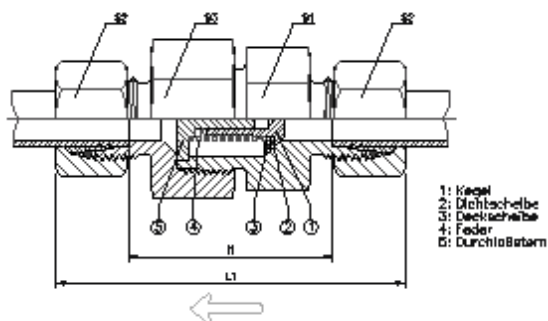
Inhaltsverzeichnis / Contents

Inhaltsverzeichnis / Contents	2
Rückschlagventil	3
Non-return valve	3
Rückschlagventil	4
Non-return valve	4
Eintritt metrisches Gewinde	4
Inlet metric thread	4
Rückschlagventil	5
Non-return valve	5
Eintritt Whitworth-Rohrgewinde.....	5
Inlet BSP-parallel thread	5
Rückschlagventil	6
Non-return valve	6
Austritt metrisches Gewinde	6
Outlet metric thread.....	6
Rückschlagventil	7
Non-return valve	7
Austritt Whitworth-Rohrgewinde.....	7
Outlet BSP-parallel thread	7

Rückschlagventil

Non-return valve

9550.0000.000



Eintritt und Austritt Rohranschluß, Baumaße sind ca. Maße bei angezogener Überwurfmutter. Öffnungsdruck 1 bar, Ventile mit anderem Öffnungsdruck auf Anfrage.

Inlet and outlet for pipe connection, sizes are approximate dimensions at tightened cap nut. Opening pressure 1 bar, valves with different opening pressures on request.

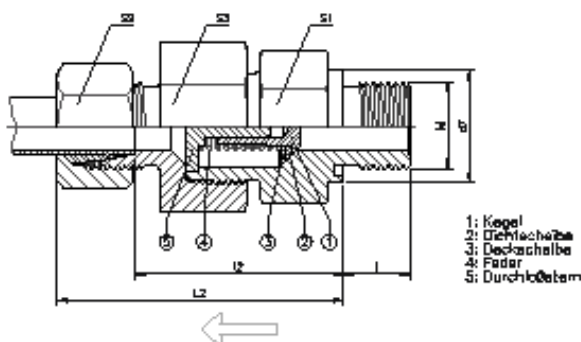
Rohr								ca. Kg.	
Reihe	AD	S1	S2	S3	L1	I1	Bohrung	für % St.	Bestellzeichen
L leicht	6	17	14	17	58,0	29,0	3,5	6,9	RV 6 L
	8	19	17	19	59,0	30,0	5,5	8,9	RV 8 L
	PN 250 10	22	19	24	69,5	40,5	7,5	14,5	RV 10 L
	12	27	22	30	72,5	43,5	9,5	22,3	RV 12 L
	15	27	27	32	77,5	47,5	11,5	27,9	Rv 15 L
PN 160	18	36	32	36	83,5	51,5	14,0	42,3	RV 18 L
	22	41	36	46	93,5	61,5	18,0	64,5	RV 22 L
PN 100	28	50	41	55	102,5	69,5	23,0	91,7	RV 28 L
	35	60	50	60	117,5	74,5	29,0	134,0	RV 35 L
	42	65	60	70	119,0	74,0	29,0	199,0	RV 42 L
S schwer	6	19	17	19	63,5	34,5	3,5	10,9	RV 6 S
	8	19	19	19	63,5	34,5	3,5	11,8	RV 8 S
	PN 400 10	22	22	24	72,5	40,5	5,5	18,6	RV 10 S
	12	24	24	27	74,5	42,5	7,5	22,5	Rv 12 S
	14	27	27	32	82,5	47,5	9,5	31,3	RV 14 S
	16	32	30	36	86,5	50,5	11,5	42,7	RV 16 S
PN 250	20	41	36	46	97,5	54,5	15,0	74,1	RV 20 S
	25	46	46	50	106,5	58,5	19,0	108,2	RV 25 S
	30	60	50	60	122,5	69,5	24,0	165,1	RV 30 S
	38	65	60	70	136,5	75,5	29,0	235,4	RV 38 S

Rückschlagventil Non-return valve

Eintritt metrisches Gewinde

Inlet metric thread

9570.0000.000



Eintritt metrisches Gewinde, Austritt Rohranschluß. Viton-Abdichtung am Einschraubzapfen. Baumaße sind ca. Maße bei angezogener Überwurfmutter. Öffnungsdruck 1 bar, Ventile mit anderem Öffnungsdruck auf Anfrage.

Inlet metric thread outlet pipe connection. Viton seal on male stud, sizes are approximate dimensions at tightened cap nut. Opening pressure 1 bar, valves with different opening pressures on request.

Reihe	Rohr									ca. Kg.		Bestellzeichen
	AD	S1	S2	S3	L2	I2	i	d7	d1	für % St.	Bohrung	
L leicht	6	17	14	17	42,5	28,0	8	14	M 10 x 1,0	5,9	3,5	RVZE 6 L M 10 x 1,0 ED
	8	19	17	19	44,5	29,0	12	17	M 12 x 1,5	8,1	5,5	RVZE 8 L M 12 x 1,5 ED
	10	22	19	24	53,0	38,5	12	19	M 14 x 1,5	12,5	7,5	RVZE 10 L M 14 x 1,5 ED
	12	27	22	30	57,0	42,5	12	22	M 16 x 1,5	20,3	9,5	RVZE 12 L M 16 x 1,5 ED
PN 250	15	27	27	32	60,5	45,5	12	24	M 18 x 1,5	24,6	11,5	RVZE 15 L M 18 x 1,5 ED
	18	36	32	36	66,0	50,0	14	27	M 22 x 1,5	35,8	14,0	RVZE 18 L M 22 x 1,5 ED
	22	41	36	46	71,0	55,0	16	32	M 26 x 1,5	52,7	18,0	RVZE 22 L M 26 x 1,5 ED
PN 160	28	50	41	55	79,5	63,0	18	40	M 33 x 2,0	79,4	23,0	RVZE 28 L M 33 x 2,0 ED
	35	60	50	60	90,5	69,0	20	50	M 42 x 2,0	115,2	29,0	RVZE 35 L M 42 x 2,0 ED
	42	65	60	70	91,0	68,5	22	55	M 48 x 2,0	177,0	29,0	RVZE 42 L M 48 x 2,0 ED
	S schwer	6	19	17	19	46,0	31,5	12	17	M 12 x 1,5	9,1	3,5
8		19	19	19	46,0	31,5	12	19	M 14 x 1,5	9,7	3,5	RVZE 8 S M 14 x 1,5 ED
10		22	22	24	54,0	38,0	12	22	M 16 x 1,5	15,9	5,5	RVZE 10 S M 16 x 1,5 ED
12		24	24	27	57,0	41,0	12	24	M 18 x 1,5	19,2	7,5	RVZE 12 S M 18 x 1,5 ED
14		27	27	32	62,0	44,5	14	26	M 20 x 1,5	26,9	9,5	RVZE 14 S M 20 x 1,5 ED
16		32	30	36	66,0	48,0	14	27	M 22 x 1,5	35,9	11,5	RVZE 16 S M 22 x 1,5 ED
20		41	36	46	73,5	52,0	16	32	M 27 x 2,0	63,6	15,0	RVZE 20 S M 27 x 2,0 ED
PN 250	25	46	46	50	78,5	54,5	18	40	M 33 x 2,0	85,6	19,0	RVZE 25 S M 33 x 2,0 ED
	30	60	50	60	90,5	64,0	20	50	M 42 x 2,0	140,6	24,0	RVZE 30 S M 42 x 2,0 ED
	38	65	60	70	100,0	69,5	22	55	M 48 x 2,0	196,8	29,0	RVZE 38 S M 48 x 2,0 ED

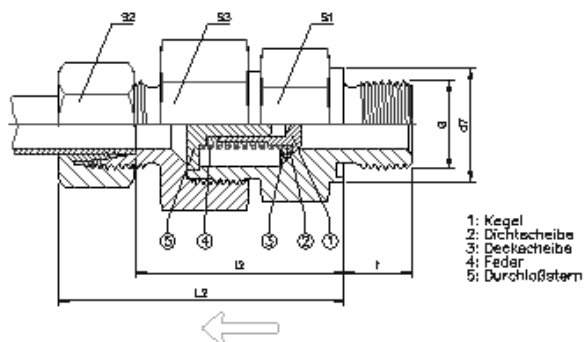
Rückschlagventil

Non-return valve

Eintritt Whitworth-Rohrgewinde

Inlet BSP-parallel thread

9570.0000.000



- 1: Kegel
- 2: Dichtscheibe
- 3: Deckscheibe
- 4: Feder
- 5: Durchloßstern

Eintritt Whitworth-Rohrgewinde, Austritt Rohranschluß. Viton-Abdichtung am Einschraubzapfen. Baumaße sind ca. Maße bei angezogener Überwurfmutter. Öffnungsdruck 1 bar, Ventile mit anderem Öffnungsdruck auf Anfrage.

Inlet BSP parallel thread outlet pipe connection. Viton seal on male stud, sizes are approximate dimensions at tightened cap nut. Opening pressure 1 bar, valves with different opening pressures on request.

Reihe	Rohr									ca. Kg.		
	AD	S1	S2	S3	L2	I2	i	d7	d1	für % St.	Bohrung	Bestellzeichen
L leicht PN 250	6	17	14	17	42,5	28,0	8	14	G 1/8" A	5,9	3,5	RVZE 6 L G 1/8" ED
	8	19	17	19	44,5	29,0	12	19	G 1/4" A	8,1	5,5	RVZE 8 L G 1/4" ED
	10	22	19	24	53,0	38,5	12	19	G 1/4" A	12,5	7,5	RVZE 10 L G 1/4" ED
	12	27	22	30	57,0	42,5	12	22	G 3/8" A	20,3	9,5	RVZE 12 L G 3/8" ED
	15	27	27	32	60,5	45,5	14	27	G 1/2" A	24,6	11,5	RVZE 15 L G 1/2" ED
PN 160	18	36	32	36	66,0	50,0	14	27	G 1/2" A	35,8	14,0	RVZE 18 L G 1/2" ED
	22	41	36	46	71,0	55,0	16	32	G 3/4" A	52,7	18,0	RVZE 22 L G 3/4" ED
PN 100	28	50	41	55	79,5	63,0	18	40	G 1" A	79,4	23,0	RVZE 28 L G 1" ED
	35	60	50	60	90,5	69,0	20	50	G 1 1/4" A	115,2	29,0	RVZE 35 L G 1 1/4" ED
	42	65	60	70	91,0	68,5	22	55	G 1 1/2" A	177,0	29,0	RVZE 42 L G 1 1/2" ED
S schwer PN 400	6	19	17	19	46,0	31,5	12	19	G 1/4" A	9,1	3,5	RVZE 6 S G 1/4" ED
	8	19	19	19	46,0	31,5	12	19	G 1/4" A	9,7	3,5	RVZE 8 S G 1/4" ED
	10	22	22	24	54,0	38,0	12	22	G 3/8" A	15,9	5,5	RVZE 10 S G 3/8" ED
	12	24	24	27	57,0	41,0	12	22	G 3/8" A	19,2	7,5	RVZE 12 S G 3/8" ED
	14	27	27	32	62,0	44,5	14	27	G 1/2" A	26,9	9,5	RVZE 14 S G 1/2" ED
	16	32	30	36	66,0	48,0	14	27	G 1/2" A	35,9	11,5	RVZE 16 S G 1/2" ED
	20	41	36	46	73,5	52,0	16	32	G 3/4" A	63,6	15,0	RVZE 20 S G 3/4" ED
PN 250	25	46	46	50	78,5	54,5	18	40	G 1" A	85,6	19,0	RVZE 25 S G 1" ED
	30	60	50	60	90,5	64,0	20	50	G 1 1/4" A	140,6	24,0	RVZE 30 S G 1 1/4" ED
	38	65	60	70	100,0	69,5	22	55	G 1 1/2" A	196,8	29,0	RVZE 38 S G 1 1/2" ED

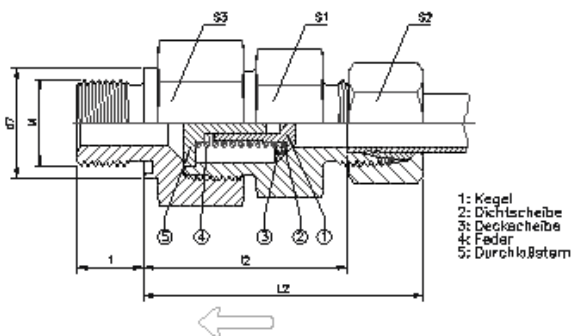
Rückschlagventil

Non-return valve

Austritt metrisches Gewinde

Outlet metric thread

9560.0000.000



Austritt metrisches Gewinde, Eintritt Rohranschluß. Viton-Abdichtung am Einschraubzapfen. Baumaße sind ca. Maße bei angezogener Überwurfmutter. Öffnungsdruck 1 bar, Ventile mit anderem Öffnungsdruck auf Anfrage.

Outlet metric thread inlet pipe connection. Viton seal on male stud, sizes are approximate dimensions at tightened cap nut. Opening pressure 1 bar, valves with different opening pressures on request.

Reihe	Rohr									ca. Kg.		
	AD	S1	S2	S3	L2	I2	i	d7	d1	für % St.	Bohrung	Bestellzeichen
L leicht PN 250	6	17	14	17	41,0	26,5	8	14	M 10 x 1,0	5,6	3,5	RVZA 6 L M 10 x 1,0 ED
	8	19	17	19	43,0	28,5	12	17	M 12 x 1,5	7,7	5,5	RVZA 8 L M 12 x 1,5 ED
	10	22	19	24	53,0	38,5	12	19	M 14 x 1,5	12,4	7,5	RVZA 10 L M 14 x 1,5 ED
	12	27	22	30	55,0	40,5	12	22	M 16 x 1,5	19,0	9,5	RVZA 12 L M 16 x 1,5 ED
	15	27	27	32	57,5	42,5	12	24	M 18 x 1,5	23,0	11,5	RVZA 15 L M 18 x 1,5 ED
PN 160	18	36	32	36	64,0	48,0	14	27	M 22 x 1,5	34,3	14,0	RVZA 18 L M 22 x 1,5 ED
	22	41	36	46	72,0	56,0	16	32	M 26 x 1,5	52,4	18,0	RVZA 22 L M 26 x 1,5 ED
PN 100	28	50	41	55	80,5	64,0	18	40	M 33 x 2,0	77,5	23,0	RVZA 28 L M 33 x 2,0 ED
	35	60	50	60	91,5	70,0	20	50	M 42 x 2,0	117,4	29,0	RVZA 35 L M 42 x 2,0 ED
	42	65	60	70	93,0	70,5	22	55	M 48 x 2,0	183,0	29,0	RVZA 42 L M 48 x 2,0 ED
S schwer PN 400	6	19	17	19	46,0	31,5	12	17	M 12 x 1,5	9,0	3,5	RVZA 6 S M 12 x 1,5 ED
	8	19	19	19	46,0	31,5	12	19	M 14 x 1,5	9,6	3,5	RVZA 8 S M 14 x 1,5 ED
	10	22	22	24	54,0	38,0	12	22	M 16 x 1,5	15,9	5,5	RVZA 10 S M 16 x 1,5 ED
	12	24	24	27	57,0	41,0	12	24	M 18 x 1,5	19,0	7,5	RVZA 12 S M 18 x 1,5 ED
	14	27	27	32	61,0	43,5	14	26	M 20 x 1,5	26,9	9,5	RVZA 14 S M 20 x 1,5 ED
	16	32	30	36	64,0	46,0	14	27	M 22 x 1,5	34,9	11,5	RVZA 16 S M 22 x 1,5 ED
PN 250	20	41	36	46	71,5	50,0	16	32	M 27 x 2,0	60,7	15,0	RVZA 20 S M 27 x 2,0 ED
	25	46	46	50	78,5	54,5	18	40	M 33 x 2,0	85,6	19,0	RVZA 25 S M 33 x 2,0 ED
	30	60	50	60	90,5	64,0	20	50	M 42 x 2,0	139,9	24,0	RVZA 30 S M 42 x 2,0 ED
	38	65	60	70	102,0	71,5	22	55	M 48 x 2,0	196,8	29,0	RVZA 38 S M 48 x 2,0 ED

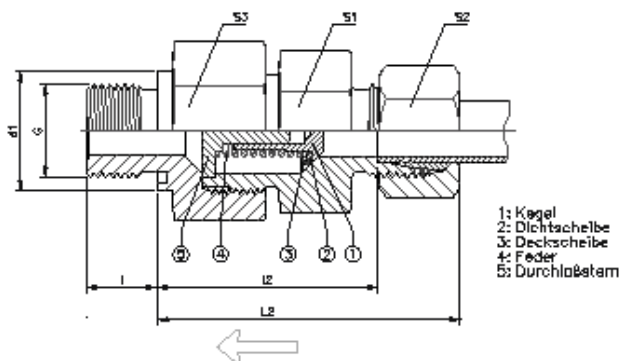
Rückschlagventil

Non-return valve

Austritt Whitworth-Rohrgewinde

Outlet BSP-parallel thread

9560.0000.000



Austritt Whitworth-Rohrgewinde, Eintritt Rohranschluß. Viton-Abdichtung am Einschraubzapfen. Baumaße sind ca. Maße bei angezogener Überwurfmutter. Öffnungsdruck 1 bar, Ventile mit anderem Öffnungsdruck auf Anfrage.

Outlet BSP parallel thread inlet pipe connection. Viton seal on male stud, sizes are approximate dimensions at tightened cap nut. Opening pressure 1 bar, valves with different opening pressures on request.

Reihe	Rohr									ca. Kg.		
	AD	S1	S2	S3	L2	I2	i	D7	d1	für % St.	Bohrung	Bestellzeichen
L leicht PN 250	6	17	14	17	41,0	26,5	8	14	G 1/8" A	5,6	3,5	RVZA 6 L G 1/8" ED
	8	19	17	19	43,0	28,5	12	19	G 1/4" A	7,7	5,5	RVZA 8 L G 1/4" ED
	10	22	19	24	53,0	38,5	12	19	G 1/4" A	12,4	7,5	RVZA 10 L G 1/4" ED
	12	27	22	30	55,0	40,5	12	22	G 3/8" A	19,0	9,5	RVZA 12 L G 3/8" ED
	15	27	27	32	57,5	42,5	14	27	G 1/2" A	23,0	11,5	RVZA 15 L G 1/2" ED
PN 160	18	36	32	36	64,0	48,0	14	27	G 1/2" A	34,3	14,0	RVZA 18 L G 1/2" ED
	22	41	36	46	72,0	56,0	16	32	G 3/4" A	52,4	18,0	RVZA 22 L G 3/4" ED
PN 100	28	50	41	55	80,5	64,0	18	40	G 1" A	77,5	23,0	RVZA 28 L G 1" ED
	35	60	50	60	91,5	70,0	20	50	G 1 1/4" A	117,4	29,0	RVZA 35 L G 1 1/4" ED
	42	65	60	70	93,0	70,5	22	55	G 1 1/2" A	180,0	29,0	RVZA 42 L G 1 1/2" ED
S schwer PN 400	6	19	17	19	46,0	31,5	12	19	G 1/4" A	9,0	3,5	RVZA 6 S G 1/4" ED
	8	19	19	19	46,0	31,5	12	19	G 1/4" A	9,6	3,5	RVZA 8 S G 1/4" ED
	10	22	22	24	54,0	38,0	12	22	G 3/8" A	15,9	5,5	RVZA 10 S G 3/8" ED
	12	24	24	27	57,0	41,0	12	22	G 3/8" A	19,0	7,5	RVZA 12 S G 3/8" ED
	14	27	27	32	61,0	43,5	14	27	G 1/2" A	26,9	9,5	RVZA 14 S G 1/2" ED
	16	32	30	36	64,0	46,0	14	27	G 1/2" A	34,5	11,5	RVZA 16 S G 1/2" ED
	20	41	36	46	71,5	50,0	16	32	G 3/4" A	60,6	15,0	RVZA 20 S G 3/4" ED
PN 250	25	46	46	50	78,5	54,5	18	40	G 1" A	85,6	19,0	RVZA 25 S G 1" ED
	30	60	50	60	90,5	64,0	20	50	G 1 1/4" A	139,9	24,0	RVZA 30 S G 1 1/4" ED
	38	65	60	70	102,0	71,5	22	55	G 1 1/2" A	196,8	29,0	RVZA 38 S G 1 1/2" ED